

## Il periodo di protezione ventricolare sinistra (LVPP, Left Ventricular Protection Period) durante i test di soglia del VS

### RIEPILOGO

Questo articolo fornisce una panoramica sul parametro Periodo di protezione ventricolare sinistra (LVPP) e descrive la programmazione specifica che è possibile eseguire per garantire il pacing continuo del VS per tutta la durata dei test di soglia del VS.

### CRM PRODOTTI DI RIFERIMENTO

I seguenti sono marchi di fabbrica di Cardiac Pacemakers, Inc., un'azienda del gruppo Boston Scientific: COGNIS, LIVIAN, CONTAK RENEWAL, CONTAK RENEWAL TR, ZOOM LATITUDE

I prodotti indicati di seguito potrebbero non essere presenti in tutte le aree geografiche. Per informazioni complete sul funzionamento del dispositivo consultare la documentazione sul prodotto.

**CRT-D:** Defibrillatore con terapia di resincronizzazione cardiaca

**CRT-P:** Pacemaker con terapia di resincronizzazione cardiaca

### CRM CONTATTI PER INFORMAZIONI

#### United States & Canada

[www.bostonscientific.com](http://www.bostonscientific.com)

Servizio tecnico - USA

1.800.CARDIAC (227.3422)

[Tech.Services@bsci.com](mailto:Tech.Services@bsci.com)

Supporto per i medici LATITUDE

1.800.CARDIAC (227.3422)

[latitude@bsci.com](mailto:latitude@bsci.com)

Servizio per i pazienti

1.866.484.3268

#### Internazionale

[www.bostonscientific-international.com](http://www.bostonscientific-international.com)

Servizio tecnico - Europa

+32 2 416 7222

[eurtechservice@bsci.com](mailto:eurtechservice@bsci.com)

Servizio per i pazienti

001.651.582.4000 - Internazionale

### Panoramica sull'LVPP

I pacemaker e i defibrillatori Boston Scientific per la terapia di resincronizzazione cardiaca eseguono il pacing e il sensing di entrambi i ventricoli, destro e sinistro (VD e VS). Un periodo refrattario standard del VS garantisce che determinati eventi rilevati nel VS non inibiscano in maniera inappropriata il pacing del VS. Tuttavia, dal momento che la temporizzazione ventricolare nel suo complesso è determinata dal VD e non dal VS, i dispositivi Boston Scientific contengono al loro interno un funzione programmabile separata ideata per inibire una stimolazione del VS programmata che potrebbe verificarsi durante il periodo vulnerabile di recupero che segue un evento rilevato del VS. Questa funzione prende il nome di Periodo di protezione ventricolare sinistra (LVPP).

Poiché un evento precoce nel VS (es. una contrazione ventricolare prematura [PVC] sinistra) non azzerava la stimolazione del VS programmata in precedenza, è possibile che la stimolazione del VS si verifichi durante il periodo vulnerabile che segue la PVC, con il rischio di indurre una tachiaritmia ventricolare. Una corretta programmazione dell'LVPP garantisce che durante questa fase vulnerabile del ciclo cardiaco venga inibita la stimolazione del VS (Figura 1).

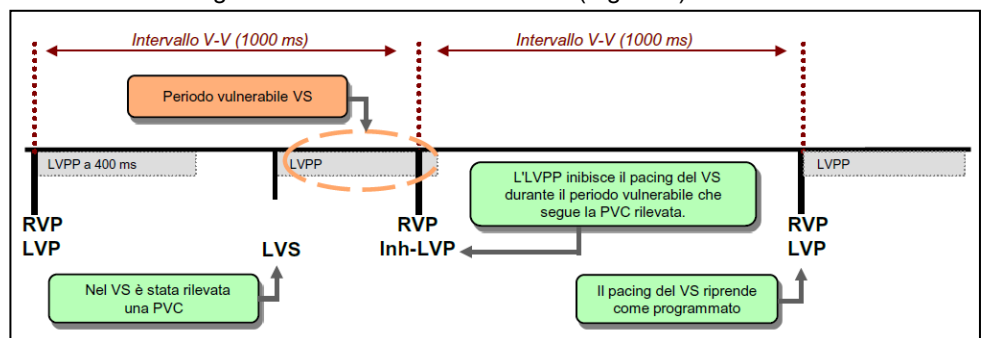


Figura 1. Esempio di come l'LVPP impedisce la stimolazione del VS durante il suo periodo vulnerabile.

### LVPP durante i test di soglia del VS

È possibile eseguire dei test di soglia comandati del pacing del VS per determinare i livelli minimi dell'ampiezza della stimolazione e/o della durata dell'impulso necessari per la cattura del ventricolo sinistro. Per garantire il pacing continuo del VS durante i test, è necessario valutare diversi parametri e se necessario modificarli temporaneamente. Di particolare importanza è la valutazione del parametro LVPP prima di eseguire i test di soglia dal momento che questo parametro può interferire con lo studio della soglia, a causa dell'inibizione del pacing del VS dopo le PVC, altri ritmi di scappamento o una frequenza intrinseca rapida.

Per garantire il pacing continuo del VS durante i test di soglia comandati del VS prendere in considerazione la possibilità di abbreviare o escludere **temporaneamente** il parametro LVPP che si trova direttamente sulla schermata dei Test di soglia del VS.

I test di soglia del VS si eseguono in modalità Temporanea per cui, una volta terminati, il dispositivo ritorna automaticamente ai parametri programmati in modo permanente. Le Figure da 2 a 4 mostrano esempi del parametro LVPP che si trova sul Test di soglia del ventricolo sinistro del programmatore ZOOM® LATITUDE® per diverse famiglie di dispositivi.

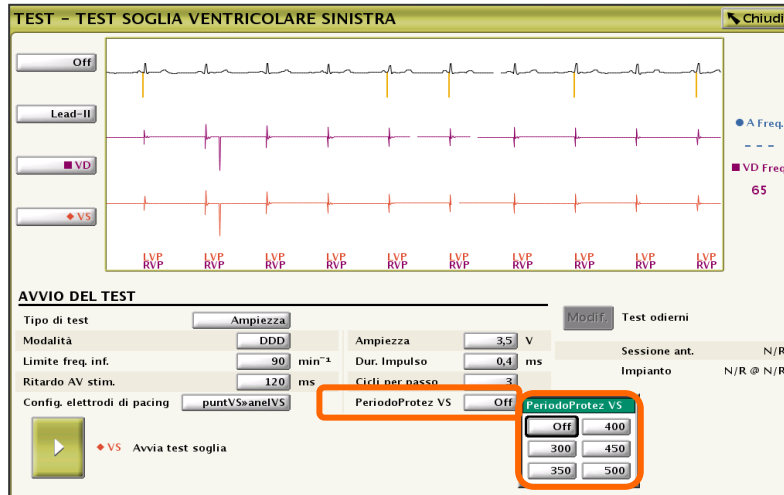


Figura 2. Esempio di schermata del Test di soglia del VS per il CRT-D COGNIS®.

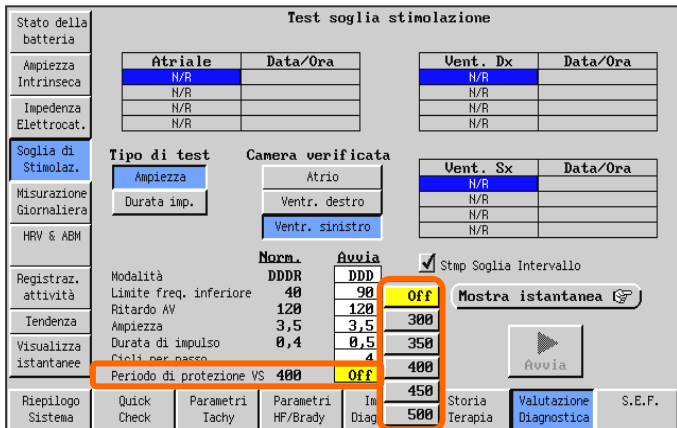


Figura 3. Esempio di schermata del Test di soglia del VS per le famiglie di CRT-D CONTAK RENEWAL® e LIVIAN®.

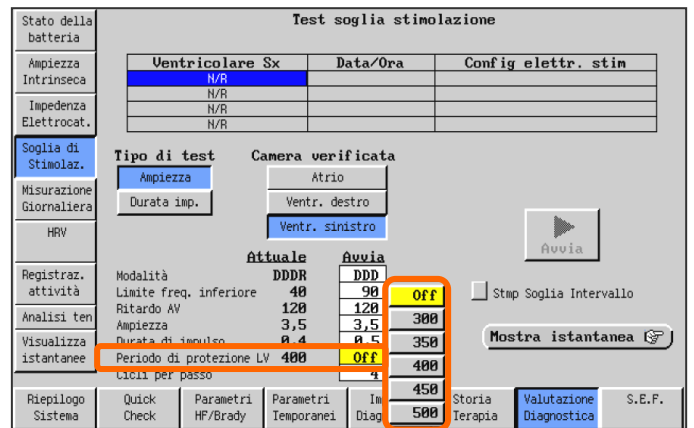


Figura 4. Esempio di schermata del Test di soglia del VS per le famiglie di CRT-P CONTAK RENEWAL TR®.